

1 Mikroperforált cső: erős légáram, amely a folyékony terméket a növényzet felé juttatja. / Micro punched tube: a powerful jet of air which directs the delivered product toward the vegetation. / Tube perforé: puissant jet d'air qui dirige le produit distribué vers la végétation. / Schlauch mit Mikrolöchern: Starker Luftstrahl, welcher das Spritzmittel in den Bestand fördert. / Micro-tubo de dispositivo de que el uso de un potente chorro de aire dirige el producto entregado a la vegetación.

2 Elosztó terelőlapos diffúzorokkal a permetlé kis nyomáson történő szállításához; külön-külön elzárhatók. / Distributor with "flaps" spreaders for the delivery of product at low-pressure, that can be individually closed. / Distributeur avec diffuseurs à aile pour la distribution du produit à basse pression avec fermeture individuelle. / Verteiler mit Flap-Diffusoren für das Zerstäuben des Produkts bei Niederdruck, einzeln schließbar. / Distribuidor con difusores tipo flaps para distribuir el producto en baja presión con cierre individual.

3 Hullámos panel, amely a növényzetet áthatoló permetlé összegyűjtésére szolgál. / Breakwater barrier for the recovery of the product that passes through the vegetation. / Panneaux avec écrans pour récupérer le produit qui traverse la végétation. / Pannele im Wellen-Design, das überschüssige Spritzmittel wird hier wieder aufgefangen. / Barrera para la recuperación del producto que pasa a través de la vegetación.

TARTOZÉKOK

Accessories | Accessoires | Zubehör | Accesorios



Venturi-cső – A tartályba építve, a tartályba visszanyert permetlé nyomásának csökkentése céljából. (SZABADALMAZTATOTT) / Venturi - Integrated tank for depressurization of the product to be recovered in the tank (PATENTED) / Venturimètre - Réservoir intégré pour la dépressurisation du produit récupéré dans la cuve (Breveté) / Rückgewinnung mittels - Venturi-Prinzip, Im oberen Tank befindet sich eine Schwallwand welcher hohe Schaumbildung der Rückgewinnung verhindert bevor es in den Haupttank fließt. (PATENTIERT) / Venturi - Depósito integrado para la despresurización del producto que debe recuperarse en tanque. (PATENTADO)



Drop Save alkalmazás, amely lehetővé teszi, hogy permetezés közben Bluetooth kapcsolaton keresztül az okostelefonján tekintse meg a munkafolyamatra, az átlagos kezelési sebességre, a kezelt terület nagyságára, a kipermetezett folyadék mennyiségére, a visszanyert permetlé mennyiségére, a használt vegyszere, az üzemórákra és a gép pozíciójára vonatkozó statisztikai adatokat. / Drop Save APP, which allows users to receive though Bluetooth on their smartphones statistics about treatments, average speed of work, hectares treated, quantity of liquid sprayed, quantity of liquid saved, type of chemical used, hours of work, positions of the machine during treatments. / L'application « DROP SAVE » vous permet de recevoir via Bluetooth toutes vos statistiques sur votre smartphone, un certain nombre d'informations utiles: La vitesse moyenne de traitement, hectares traités, la quantité de liquide distribué, la quantité de produit récupéré, le type de produit utilisé, les heures de travail employées et les positions de la machine pendant les traitements. / Drop Save App, die mittels Bluetooth Statistiken wie Arbeitsvorgehensweise, mittlere Behandlungsgeschwindigkeiten, behandelte Hektar, ausgegebene Litermenge, Menge des zurückgewonnenen Produkts, den angewendeten Produkttyp, Ihre effektive Arbeitszeit und die Positionen Ihrer Maschine während der Behandlung von Ihren Kulturen, direkt auf Ihr Smartphone lädt / App Drop Save, que permite recibir via bluetooth en el smartphone las estadísticas sobre proceso de trabajo, velocidad media de trabajo, hectareas tratadas, cantidad de líquido suministrado, cantidad de líquido recuperado, tipo de producto químico usado, horas de trabajo, posiciones de la máquina durante los tratamientos



Új DPA számítógép új, egyszerű és intuitív kezelőfelülettel, érintőképernyős monitorral, a munkaszélességet elektronikusan, Hall-érzékelők (szabadalmaztatott) segítségével állító szoftverrel, a panelek automatikus nyitását és zárását vezérlő berendezéssel, GPS-antennával, a vezérlőkártáiba integrált GPS egységgel / New DPA computer with new easy and intuitive interface, touch screen monitor, software to electrically manage work width through Hall sensors (patented), automatic device for panels opening and closure, GPS antenna, GPS included in the software card / Nouvel ordinateur DPA avec une nouvelle interface simple et intuitive, moniteur "écran digital", logiciel pour la gestion électronique de la largeur de travail via les capteurs Hall (breveté) avec ouverture/fermeture automatique, GPS intégrée dans l'ordinateur / Neuer DPA Computer mit neuem, einfachem und intuitivem Interface, Touch screen Monitor, Software zur elektronischen Steuerung der Arbeitsbreite mittels patentierter Hall-Sensoren, mit automatischem Öffnungs- und Schließprogramm, in der Software GPS inklusive / Nuevo ordenador DPA con nueva interfaz simple e intuitiva, monitor touch screen, software para la gestión electrónica de la anchura de trabajo gracias a sensores Hall (patentado), dispositivo para abertura y cierre automáticos de los paneles, GPS integrado en el software

Opció: Inclinométer a visszanyérésre vonatkozó adatgyűjtéshez (szabadalmaztatott) / Inclinometer for feedback data on water and product saved (PATENTED) / Jauge automatique qui indique en permanence la quantité de produit restant dans la cuve et la quantité de produit récupéré (Breveté) / Neigungsmesser für Daten-Rückgewinnung (patentiert) / Inclinómetro que indica el nivel de agua y producto recuperado (PATENTADO)



Opció: A számítógép által közvetlenül vezérelt kamera a kezelt terület munka közbeni megjelenítéséhez / Video camera managed by the computer to constantly monitor the areas covered / Caméra contrôlée par l'ordinateur pour visualiser les traitements en temps réel. / Im Display integrierte Heckkamera für mehr Komfort und Sicherheit. / Camara gestionada directamente por el ordenador para visualizar las áreas de tratamientos

TARTOZÉKOK

Accessories | Accessoires | Zubehör | Accesorios



Lengőkarra szerelt tandem kerekek / Wheels tandem with rocker arm / Essieu bogie / Tandem-Räder mit Ausgleich / Ruedas tandem con balancin



Sárgaréz szivattyú/környezetbarát leürítés / Brass pump/Écological discharge device (return on suction) / Pompe en laiton/Décharge écologique / Vorrichtung/Messingpumpe - ökologischer Abfluss / Bomba de membranas en latón/dispositivo de descarga ecológico



Permetlé felszívása tömlőn keresztül / Sucking powder system with pipe / Incorporateur de poudre avec tuyau / Spritzmittel Einfüllschleuse mit Schlauch / Chupar sistema de polvo con manguera



Permetlé-felszívó rendszer / Sucking powder system / Incorporateur de poudre / Spritzmittel-Einfüllschleuse / Incorporador productos químicos



Tartálymosó / Systeme de nettoyage de cuve / Tank washer / Tankreinigungsdüse / Lava cisternas



Kannamosó / Rinçe bidon / Cans cleaning / Behälterreinigungsdüse / Lava contenedores



IDEAL Srl
35040 CASTELBALDO (Padova) Italy
Z.A. Via Paiette, 9/B
Tel. 0425 546482 (r.a.) - Fax 0425 546490
e-mail: info@idealitalia.it - www.idealitalia.it



KERESKEDŐ

SARL CEDMA
28, R.N. 113
30620 BERNIS (France)
Tél.: 04 66 74 35 32
Fax 04 66 74 10 36
e-mail: cedma.ideal@wanadoo.fr



Az ismertetett műszaki adatok és a katalógusban bemutatott modellek nem kötelező érvényűek. Fenntartjuk a jogot az előzetes értesítés nélkül történő módosításokra. / Technical data and models shown into this catalogue are not binding. We reserve the right to revise the contents of this catalogue, to amend or improve the specifications without notice. / Alle abbildungen, Beschreibungen und Daten in diesem Katalog sind annähernd und unverbindlich. Vorhält sich Änderungen ohne vorherige Benachrichtigung überzubringen. / Les illustrations, les descriptions et les données n'engagent absolument pas. Seréserve le droit de modifier les caractéristiques des modèles sans préavis. / Los datos técnicos aquí citados y los modelos presentados en este catálogo se entienden como no compromentados. Nos reservamos el derecho de modificarlos sin obligación de preaviso.

2017. október – IPISOFACTORY STUDIO



ideal solutions for your agribusiness

DROP SAVE

PERMETEZŐK
SPRAYERS
PULVÉRISATEURS
ZERSTÄUBER
NEBULIZADORES



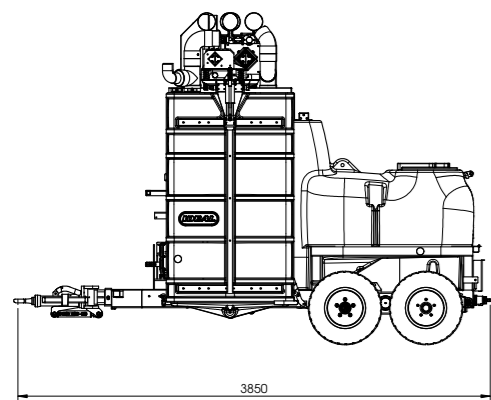
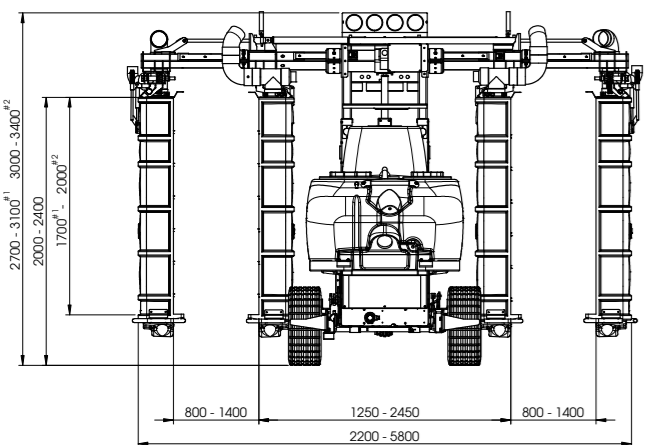
DROP SAVE 2000



DROPSAVE ALKALMAZÁS

OPTIMALIZÁLJA MUNKÁJÁT
OPTIMIZE YOUR WORK
OPTIMISEZ VOTRE TRAVAIL
OPTIMIEREN SIE IHRE ARBEIT
OPTIMICEN SU TRABAJO

DROP SAVE 1000



DROP SAVE 2000



DROP SAVE 1000

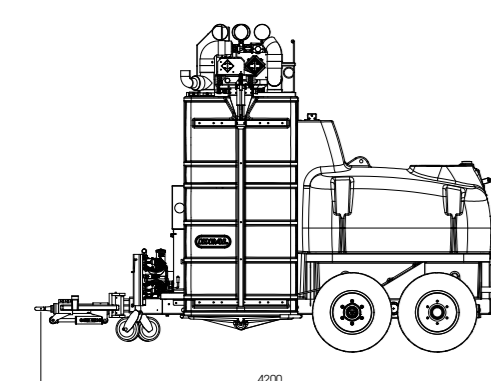
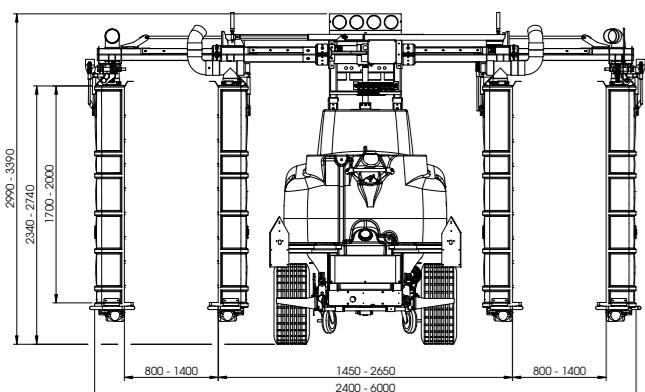


- 1 Kézmosótartály / Hand-washing tank / Lave mains / Handwassertank / Depósito lavamanos
- 2 Öblítővíztartály / Rinsing circuit tank / Bac de rinçage / Reinwassertank / Dispositivo para de enjuague
- 3 Széles fellépő / Big ladder / Marche pied / groß dimensionierte Leiter / Escalera de grande dimensiones
- 4 Sárkaparó / Scratching soil tool / Racler / Rechen / Rasgador de barro



- 5 Gázrugós védelem a mechanikai sérülések ellen / Safety with gas spring against internal accidental impacts / Sécurité avec ressort à gaz contre les accidents internes / Sicherung mit Gas-Dämpfer gegen mechanische Schäden / Seguro con muelle a gas contra choques accidentales internos
- 6 Gázrugós védelem az előlről vagy hátulról történő behatások ellen / Safety with spring against both front and back accidental impacts / Sécurité avec ressort contre les chocs accidentels avant et arrière / Anfahrerschutz, Sicherung gegen Front- und Heckschäden / Seguro con muelle contra choques accidentales anteriores y posteriores
- 7 Polietilén panelek / Polyethylene panels / Panneaux en polyéthylène / Polyäthylen-Kollektoren / Paneles de polietileno

DROP SAVE 2000



DROP SAVE



	CV	kg
1000	570	170
2000	570	200
	40	70/80
	40	70/80
		2200

HU Az IDEAL permetezőzők széles terméskálaja egy új, vonatott géppel, a Drop Save permetezőzővel bővült, amely panelek segítségével fogja fel és hasznosítja újra az elsodródott permetcseppeket. A Drop Save rendszert úgy tervezték, hogy alacsony legyen a permetlé-felhasználás; ezt a célt szolgálják az egyedi statikus kondenzátor-panelek. Ezek a panelek tulajdonképpen lehetővé teszik a permetlé visszanyerését, amely különben kárba veszne, különösen gyér növényzet esetén. A statikus kondenzátor által összegyűjtött folyadék szűrést követően egy speciális szívószerkezet segítségével a szabadalmaztatott nyomáscsökkentő tartályon keresztül visszajut a fő tartályba. A Drop Save permetező, amelyet úgy tervezték, hogy minden forduló során két teljes sor kezelését végezze el, kétféle változatban rendelhető: 1000 literes tartállyal a 2–3 méteres ültetvények kezeléséhez, illetve 2000 literes tartállyal a 2,3–3,5 méteres ültetvények kezeléséhez. Ezenfelül a kétféle panelnek és a központi emelőrendszernek köszönhetően a gép az 1,85–2,50 méter magas szőlőültetvényeket is képes kezelni. A panelek nyitása, a központi emelés és panelek magasságának állítása olyan munkahengerrel történik, melyek egy elektro-hidraulikus elosztótömbhöz kapcsolódnak – ez a traktor vezetőfülkéjében elhelyezett vezérlő keresztül működtethető. Végezetül, a Drop Save egy kettős nyomásszabályozó rendszerrel van felszerelve (alacsony nyomás [0–20 bar] a termék szállításához, nagy nyomás [0–40 bar] a különféle alkalmazásokhoz), amely lehetővé teszi az összes művelet optimális végrehajtását.

Alapfelszereltség: Tüziorganyozott és festett alváz • Galvanizált és festett ventilátorház • Polietilén tartály • A tartályban lévő folyadék szintjét jelző cső • Kézmosótartály • Rendszeröblítő berendezés • Membránszivattyú 170/200 liter/perc, 50 bar • Turbinakerék 8/57/13 centrifugál tengelykapcsolóval • Kétfokozatú hajtómű üres fokozattal • Elektromos vezérlők a vizellátás nyitására és zárására • Kettős nyomásszabályozás • DPA számítógép tartályszint érzékelővel • Szoftver, amely elektronikusan vezérli a panelek automatikus munkaszélesség-állítását • A keverők automatikus nyitása és zárása • A diffúzorok külön-külön történő zárása • Szívósűrű szeleppel • Szűrők a permetező fejeknél • Csöpögésgátló berendezés • Hidraulikus keverők • A fő tartályba épített nyomáscsökkentő berendezés (SZABADALMAZTATOTT) • Kormányrúd • Állítható nyomtávú tengelyek • Lengőkaros tandem futómű • Elektro-hidraulikus elosztótömb • Panelek hidraulikus nyitása • Közúti forgalomban való részvételre történő felkészítés.

ENG In addition to its wide range of low volume sprayers with booms to treat more rows, Ideal produces Drop Save, a new trailed low volume sprayers with panels to save the drift. Drop Save low volume sprayer was conceived to work at low volume, but its main feature is given by its special panels with static condenser. Indeed, these panels allow the users to save product and drift that would be lost anyway, especially when vegetation is scarce. The liquid saved by the static condenser is filtered, suctioned by a special aspirator and then taken to the main tank, passing through a patented depressurization tank. Drop Save was studied and designed to work on 2 complete rows at each passage and is available in the 1000 liters version for treatments on crops with plantation systems 2.00 to 3.00 meters wide and in the 2000 liters version for treatments on crops with plantation systems 2.5 to 3.5 meters wide. Moreover, thanks to the 2 different panels versions and the central lifting, this machine can treat vineyards 1.85 to 2.50 meters high. Extension, central lifting and panels' width adjustment work through different jacks linked to an electro-hydraulic distributor controlled by the user from a computer in the tractor cab. Drop Save is also equipped with a double pressure circuit (a low pressure one 0-20 bar to spray the product – a high pressure one for all the other uses), which make the machine better carry out all its function.

Standard equipment: Hot galvanized and enameled frame • Polyethylene tank • External pipe for tank level • Hand-washing tank • Circuit-rinsing device • Diaphragms pump 170/200 l/min 50 bar • Impeller 8/57/13 • Centrifugal clutch • Gearbox with 2 speeds plus neutral position • Electric control device to open and close water supply • Double pressure regulation • DPA Computer with sensor for tank level • Software to electrically manage the working width with automatic device for panels opening and closure • Electric opening and closure of stirrers • Individual closure of diffusers • Suction filter with valve • Linear filter for injection • Antidrip device • Hydraulic stirrer • Depressurization device within the main tank (PATENTED) • Tracker drawbar • Width-adjustable axles • Tandem wheels with rocker arm • Electro-hydraulic distributor • Hydraulic extension of panels.

FRA A la vaste gamme de pulvérisateurs pouvant traiter plusieurs rangs produite par la Sté IDEAL, s'y ajoute le DROP SAVE, le nouveau pulvérisateur tracté avec des panneaux pour la récupération de la dérive. Ce pulvérisateur de type pneumatique conçu pour travailler à volume réduit, se distingue par des panneaux sur lesquels sont installés des condensateurs statiques. Ces panneaux, permettent de récupérer le produit et la dérive qui serait dispersé, surtout pour les traitements sur petite végétation. Le liquide récupéré dans le condensateur statique est filtré et aspiré avant d'être renvoyé dans le réservoir principal, en passant par un réservoir de dépressurisation breveté. Le DROP SAVE est conçu pour traiter 2 rangées complètes en un seul passage. Disponible dans la version 1000 litres trainé pour les plantations de vignes d'une largeur de 2 à 3 mètres et dans la version 2000 litres pour les plantations de 2,30 à 3,50 mètres. De plus, grâce à 2 modules de panneaux différents, ainsi qu'au relevage central, ce pulvérisateur peut traiter des vignes avec hauteur variable de 1.85 m à 2.50 m. Les vérins pour l'extension, le relevage central et la largeur des panneaux, sont commandés par un électro-distributeur, connecté à une commande spéciale qui permet le réglage directement du poste de conduite du tracteur. Enfin, Drop Save est équipé d'un système avec double régulation de la pression (une basse pression 0-20 bar pour la distribution du produit - une haute pression 0-40 bar pour divers usages) qui permet d'effectuer toutes les opérations de manière optimale.

Equipement standard: Châssis galvanisé à chaud • Convoyeur galvanisé et peint • Cuve en polyéthylène • Jauge à tuyau • Réservoir lavemains • Réservoir de rinçage du circuit • Pompe à pistons-membranes de 170/ 200 litres 50 bars • Turbine 8/57/13 avec embrayage centrifuge • Multiplicateur à 2 vitesses et point mort • Vannes motorisées pour l'ouverture et la fermeture du produit • Double régulation de la pression • Ordinateur DPA avec capteur de niveau du réservoir • Logiciel pour la gestion électronique de la largeur de travail avec dispositif d'ouverture et de fermeture • Ouverture et fermeture électrique des mélangeurs • Fermeture indépendante de chaque diffuseur • Filtre à l'aspiration avec clapet de fermeture • Filtres en ligne de refoulement • Dispositif antigoutte • Hydro-mélangeur • Dispositif de dépressurisation intégrée dans le réservoir principal (BREVETÉ) • Attelage articulé • Essieux réglables en largeur • Roues Boggie avec balancier • Electro-distributeur • Extension hydraulique des panneaux .

DEU Zu der bereits vielseitigen Palette unserer, von IDEAL hergestellten Überzeilen-Zerstäuber, ist die Maschine DROP SAVE dazugekommen. Sie ist der neue gezogene Zerstäuber mit Produktabdrift-Recycling-Paneele. Die Maschine DROP SAVE wurde so entwickelt, dass mit Niedrigvolumen gearbeitet werden kann – und was die Maschine von den anderen unterscheidet sind die Paneele, welche mit einem statischen Kondensator ausgestattet sind. Diese Paneele erlauben die Wiedergewinnung der Produktabdrift, die sonst (besonders bei sehr geringer Vegetation) verloren gehen würde. Die vom statischen Kondensator zurückgewonnene Flüssigkeit wird gefiltert, mittels Venturi Prinzip angesaugt und wieder in den Haupttank zurückgeführt, wobei diese durch einen patentierten Druck-Tank geleitet wird. Die Maschine DROP SAVE wurde für die Bearbeitung von zwei kompletten Reihen pro Durchfahrt ausgelegt und ist in der Version von 1000 Litern für Anbaubetriebe, die zwischen 2 m und 3 m variieren können, und in der 2000 Liter Version für Anbaubetriebe, die zwischen 2,3 m und 3,5 m variieren können, erhältlich. Und nicht nur das: dank der beiden Panel-Typologien und des Zentralanbaus kann die Maschine Weinbaubetriebe mit unterschiedlicher Anbauhöhe von 1,85m bis 2,50m behandeln. Der Auszug, der Zentralanhub und die Einstellung der Paneelbreite geschieht mittels Winden, die mit elektrohydraulischem Verteiler ausgestattet sind und direkt vom Bediener mittels Bedienpults innerhalb der Fahrzeuginnenkabine bedient werden können. Die Maschine Drop save ist mit einem doppelten Druckeinstellungssystem ausgestattet (Niederdruck 0-20 bar zur Produktausgabe und Hochdruck 0-40 bar für verschiedene Anwendungen), welches es Ihnen erlaubt, alle Arbeitsvorgänge bestens auszuführen.

Standardausrüstung: Feuerverzinkter und lackierter Rahmen • feuerverzinktes und lackiertes Ventilatorgehäuse • Polyäthylentank • schlauchförmiger Tank-Pegelmesser • Handwassertank • Kreislauf-Spülsystem • Membranpumpe 170/200 Liter 50 bar • Turbine 8/57/13 mit Zentrifugenkupplung ausgestattet • 2-Gang Getriebe mit Leerlauf • elektrische Bedienungseinheit zur Öffnung und Schließung des Wassers • doppelte Druckeinstellung • Computer DPA mit elect. Füllstandsanzeige • Software für elektronische Steuerung der Arbeitsbreite mit automatischer Einstellung der Öffnung und Schließung • elektrische Öffnung und Schließung der Mixer • einzelne Schließung der Diffusoren • Ansaugfilter mit Ventil • Reihenfilter an der Produktausgabe • Anti-Tropf Dispositiv • hydraulischer Mischer • Dispositiv integrierter Druckregulierung im Haupttank (PATENTIERTE) • Lenkdeichsel • in Breite verstellbare Achsen • Tandem-Räder mit Ausgleicher • elektrohydraulischer Verteiler • hydraulisch geregelter Paneel-Ausschub.

ESP A la vasta gama de nebulizadores IDEAL con barras para tratar más hileras a la vez, se añade DROP SAVE, un nuevo nebulizador remolcado con paneles para recuperar la deriva. Drop Save fue estudiado para trabajar en régimen de bajo volumen y lo que lo caracteriza son sus paneles con condensador estático. De hecho, esots paneles permiten recuperar el producto y la deriva que de todas formas se perderían, sobretudo cuando hay escasa vegetación. El líquido recogido por el condensador estático se filtra y se aspira por un especial aspirador y luego se lleva al depósito principal, pasando por un depósito de depresurización patentado. Drop Save fue ideado para tratar dos hileras completas a la vez y es disponible en la versión de 1000 litros para cultivos con sistemas de plantación que pueden variar de 2 a 3 metros de ancho y en la de 2000 litros para trabajar para cultivos con sistemas de plantación que pueden variar de 2,5 a 3,5 metros de ancho. Además, gracias a los 2 tipos de paneles disponibles y a la subida central, la máquina puede tratar viñedos de 1,85 a 2,50 metros de altura. La extensión, la subida central y la regulación de anchura de los paneles se realizan por unos pistones conectados a un distribuidor electrohidráulico y accionados directamente por el operador desde el tractor a través del mando general. En fin, Drop Save tiene también un doble circuito de presión (uno en baja 0-20 bar para la erogación y uno en alta 0-40 bar para usos varios), que permite realizar mejor todas las funciones de la máquina.

Equipaje estándar: Chasis galvanizado en caliente y barnizado • Ventilador galvanizado y barnizado • Depósito de polietileno • Caño externo para el nivel • Depósito lavamanos • Depósito para el enjuague del circuito • Bomba de membranas 170/200 l/min 50 bar • Turbina 8/57/13 • Fricción centrifuga • Multiplicador con 2 velocidades y punto muerto • Mando eléctrico para la abertura y el cierre del agua • Doble regulación de la presión • Computer DPA con sensor para el nivel del depósito • Software para la gestión electrónica del ancho de trabajo con abertura y cierre automaticos • Abertura y cierre eléctricos de los mezcladores • Cierre individual de los difusores • Filtro de aspiración con válvula • Filtros en línea al envío • Dispositivo antigotas • Agitador hidráulico • Dispositivo de depresurización integrado en el depósito principal (PATENTADO) • Tiro articulado • Ejes ajustables en ancho • Ruedas tandem con balancín • Distribuidor electro-hidráulico • Extensión hidráulica de los paneles.